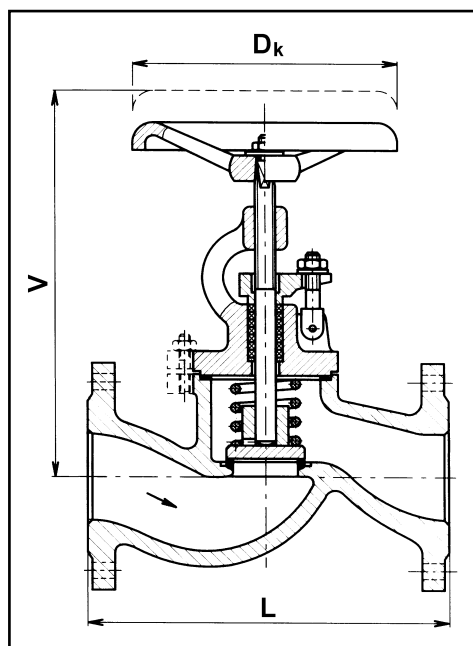


VENTIL ZPĚTNÝ UZAVÍRATELNÝ CHECK CLOSING VALVE



POUŽITÍ

Ventil je možno použít jako samočinný zpětný uzávěr s možností trvalého uzavření. Jako regulační orgán je nevhodný. Ventil smí být používán podle platných norem a předpisů pro uvedené parametry. Provozní látkou mohou být voda, vodní pára, vzduch, neagresivní kapaliny a plyny.

uplatnění:

- rozvody vody, páry, vzduchu, plynu
- vybraná odvětví chemického průmyslu

TYPY / DN / PN / TEPLoty / PROVEDENÍ

Z26 111 540 DN 15÷150 PN 40 -10°C do 400 °C

Z26 111 616 DN 15÷150 PN 16 0°C do 300 °C

Vyrábí se v provedení ST.

FUNKCE

Je ovládán samočinně tlakem pracovní látky na kuželku, která svým pohybem zabraňuje zpětnému proudění a rázům pracovní látky. Kuželka se pohybuje suvně na vřetenu. V případě potřeby je možné ventil zcela uzavřít. V kuželce je pružina, která značně přispívá ke spolehlivé funkci ventilu a k tlumení rázů. Směr proudění je vždy pod kuželku.

PŘÍPUSTNÉ TLAKY A TEPLoty

PN	DN	Teplota [°C]						
		-10	120	200	250	300	350	400
Nejvyšší pracovní přetlak [bar]								
40	15÷150	40	40	35	32	28	24	21
16	15÷150	-	16	12,8	11,2	9,6	-	-

MATERIÁL A PŘIPOJENÍ

	Z26 111 540	Z26 111 616
Těleso, víko	1.0619 N	GG25, VÍKO GG20
Sedlo tělesa	NEREZ NÁVAR	VÁLCOVANÉ NEREZOVÉ SEDLO
Kuželka	DN15÷50 NEREZ DN65÷150 UHLÍKOVÁ OCEL	
Sedlo kuželky	DN15÷50 ZÁKLADNÍ MATERIÁL KUŽELKY DN65÷150 NEREZ NÁVAR	
Těsnění	BEZASBEST	
Připojení	DIN	
Stavební délky	Dle EN 558-1	

Poznámka: Rozměry přípojovacích přírub viz strana 114, 115.

TABULKA ROZMĚRŮ

	PN	40, 16										
		15	20	25	32	40	50	65	80	100	125	150
	DN											
Z26 111 540	D _k [mm]	125	125	125	160	200	200	250	250	315	315	315
Z26 111 616		125	125	125	125	160	160	200	200	250	250	315
	L [mm]	130	150	160	180	200	230	290	310	350	400	480
Z26 111 540	V [mm]	170	195	200	235	275	275	345	355	415	495	545
Z26 111 616		185	185	185	190	225	230	280	290	340	380	520
Z26 111 540	Ztrátový součinitel	4,3	5,1	5,6	10	13	17	26	36	55	83	105
Z26 111 616		3,2	4,2	4,8	6,2	9,0	11,5	19,1	22,6	36,8	53,2	78
Z26 111 540	Ztrátový součinitel	5,7	7,3	6,2	8,7	6,2	7,1	5,3	6,3	6,4	6,3	5,2
Z26 111 616		4,5	6,4	6,7	7	5,5	5,3	6,8	5,1	4,9	5,7	5,3