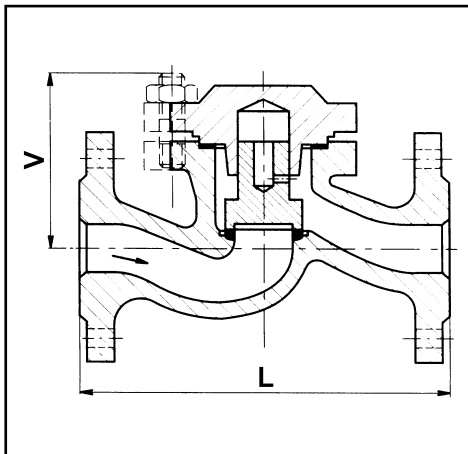
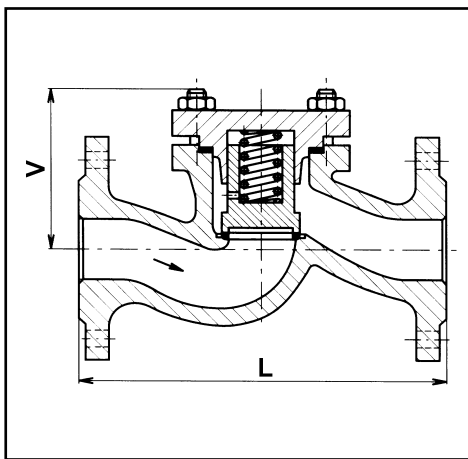


VENTIL ZPĚTNÝ**CHECK VALVE****Z15 117 540****Z16 117 540****POUŽITÍ**

Ventil je možno použít jako samočinný zpětný uzávěr. U ventilu z titulu funkce nelze zaručit těsnost jako u klasického uzavíracího ventilu a proto je v případě požadavku těsnosti třeba zařadit do potrubí ventil uzavírací. Ventil smí být používán podle platných norem a předpisů pro uvedené parametry. Provozní látkou mohou být voda, vodní pára, vzduch, neagresivní kapaliny a plyny.

Uplatnění:

- rozvody vody, páry, vzduchu a plynu
- vybraná odvětví chemického průmyslu
- potravinářství (v nerezovém provedení)

V nerezovém provedení si pro praktické použití jednotlivých tekutin můžete vyžádat tabulku korozní odolnosti. Použití pro jiné pracovní tekutiny je možné po konzultaci s výrobcem.

TYPY / DN / PN / TEPLoty / PROVEDENÍ

Z15 117 240	DN 15, 25, 40÷200	PN 40	-20 °C do 500 °C
Z15 117 240	DN 15, 25, 40÷200	PN 40	-20 °C do 550 °C
Z15 117 540	DN 15, 25, 40÷200	PN 40	-50 °C do 400 °C
Z16 117 040	DN 100÷200	PN 40	-20 °C do 250 °C
Z16 117 540	DN 15÷200	PN 40	-10 °C do 400 °C
Z16 127 540	DN 15÷65	PN 40	-10 °C do 400 °C
Z16 217 540	DN 15÷200	PN 40	-10 °C do 400 °C

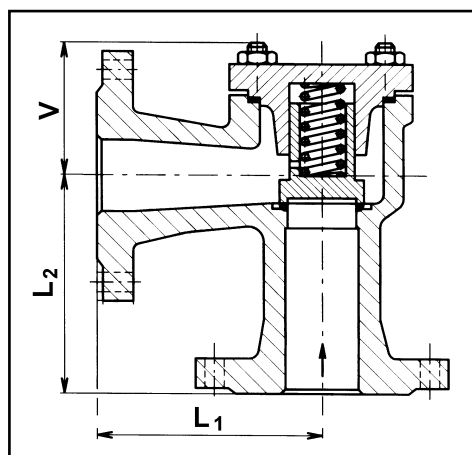
Vyrábí se v provedení ST, NT.

MATERIÁL A PŘIPOJENÍ

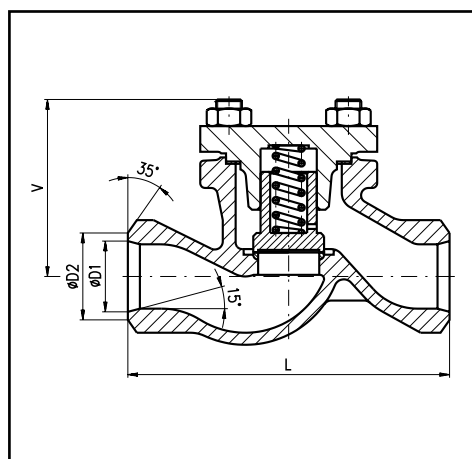
	Z15 117 240	Z15 117 540	Z16 117 540, Z16 217 540 Z16 127 540	Z16 117 040
Těleso, víko	42 2745 (550°C)	42 2643.9 (-50 °C)	1.0619 N	42 2942.4
Sedlo tělesa	NEREZ NÁVAR	NEREZ NÁVAR		ZÁKLADNÍ MATERIÁL ODLITKU
Kuželka	NEREZ	DN15÷50 NEREZ DN65÷200 UHLÍKOVÁ OCEL		NEREZ
Sedlo kuželky	STELLIT	DN15÷50 ZÁKLADNÍ MATERIÁL KUŽELKY DN65÷200 NEREZ NÁVAR		ZÁKLADNÍ MATERIÁL KUŽELKY
Těsnění	BEZASBEST			
Připojení	ČSN	ČSN	ČSN DIN	ČSN
Stavební délky	Dle EN 558-1			

Poznámka: Rozměry připojovacích přírub viz strana 114, 115.

VENTIL ZPĚTNÝ CHECK VALVE



Z16 217 540



Z16 127 540

PŘÍPUSTNÉ TLAKY A TEPLOTY

Platí pro ventily Z15 117 240, Z15 117 540, Z16 117 540, Z16 127 540, Z16 217 540:

	DN	Teplota [°C]										
		-50	-20	-10	120	200	250	300	350	400	500	550
ČSN	15÷200	32	40	40	40	40	34,4	30,9	27,2	23,5	21,1	13,7
DIN	15÷200	-	-	40	40	35	32	28	24	21	-	-

Platí pro ventily Z16 117 040

DN	Teplota [°C]		
	-20	20	250
15÷200	40	40	23

FUNKCE

Z15 117 240, Z15 117 540

Je ovládán samočinně tlakem pracovní látky na kuželku, která svým pohybem zabraňuje zpětnému proudění a rázům pracovní látky. Směr proudění je vždy pod kuželku.

OZ16 117 540, Z16 217 540

Je ovládán samočinně tlakem pracovní látky na kuželku, která svým pohybem zabraňuje zpětnému proudění a rázům pracovní látky. V kuželce je pružina, která značně přispívá ke spolehlivé funkci ventilu a k tlumení rázů. Směr proudění je vždy pod kuželku.

TABULKA ROZMĚRŮ

	PN	40											
		15	20	25	32	40	50	65	80	100	125	150	200
	DN	15	20	25	32	40	50	65	80	100	125	150	200
	L [mm]	130	150	160	180	200	230	290	310	350	400	480	600
	L ₁ , L ₂ [mm]	90	95	100	105	115	125	145	155	175	200	225	275
	D ₁ [mm]	16,8	21,7	26,6	37,2	40	51,2	69,6	-	-	-	-	-
	D ₂ [mm]	19,8	24,7	29,6	40,2	43	54,2	72,6	-	-	-	-	-
V [mm]	Z15 117 240, 540	66	-	79	-	101	113	123	144	174	219	241	286
	Z16 117 040	-	-	-	-	-	-	-	-	170	220	240	285
	Z16 117 540, Z16 127 540	66	75	80	88	105	115	135	145	175	215	240	285
	Z16 217 540	66	75	80	88	80	90	110	125	145	170	240	260
m [kg]	Z15 117 240, 540	3	-	3	-	9,7	13	21	29	43	70	98	188
	Z16 117 040	-	-	-	-	-	-	-	-	45,2	68,1	96,5	184,7
	Z16 117 540	3,5	4,5	5,5	8,0	11	14	23	30	47	70	96	190
	Z16 127 540	2,8	3,4	4,3	6,0	9	11,5	19,8	-	-	-	-	-
	Z16 217 540	3,5	5	6,7	8,6	11,6	15,4	23	32	45	70	92	178
	Ztrátový součinitel	5,7	7,3	6,2	8,7	6,2	7,1	5,3	6,3	6,4	6,3	5,2	6,9