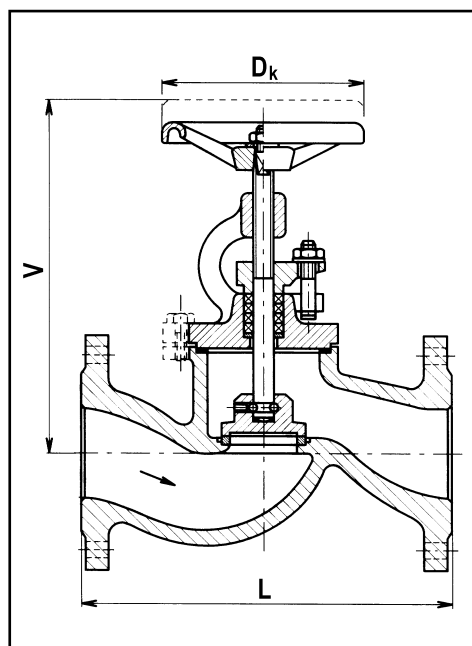


# VENTIL UZAVÍRACÍ

## GLOBE VALVE



V30 111 616, V40 111 616

### POUŽITÍ

Uzavírací nebo vypouštěcí orgán pro kapalná a plynná média. Provozní látkou mohou být voda, mořská voda (V30 111 616.02), vodní pára, vzduch a neagresivní kapaliny a plyny. V základních provedeních je jako regulační orgán nevhodný, v provedení s regulační kuželkou je určen pro regulaci průtoku.

Uplatnění:

- vodní a tepelné hospodářství
- rozvody tepla
- vzduchotechnika

### TYPY / DN / PN / TEPLoty / PROVEDENÍ

V30 111 616	DN 15÷200	PN 16	0 °C do 300 °C
V30 111 616.02	DN 15÷200	PN 16	0 °C do 42 °C
V30 211 616	DN 15÷200	PN 16	0 °C do 300 °C
V40 111 616	DN 15÷150	PN 16	0 °C do 300 °C

Vyrábí se v provedení ST.

### MATERIÁL A PŘIPOJENÍ

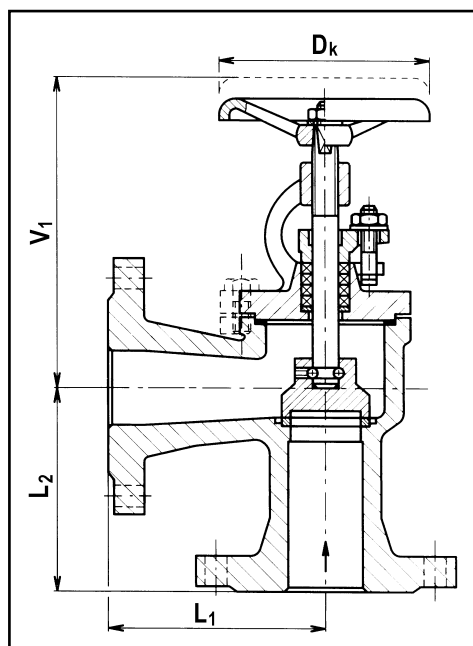
	V30 111 616 V30 211 616	V40 111 616	V30 111 616.02
<b>Těleso, třmen</b>	GG25		
<b>Sedlo tělesa</b>	VÁLCOVANÉ NEREZOVÉ SEDLO		AL BRONZ
<b>Kuželka</b>	DN15÷100 NEREZ DN125÷200 UHLÍKOVÁ OCEL		AL BRONZ
<b>Sedlo kuželky</b>	DN15÷100 ZÁKLADNÍ MATERIÁL KUŽELKY DN125÷200 NEREZ NÁVAR		ZÁKLADNÍ MATERIÁL KUŽELKY
<b>Vřeteno</b>	NEREZ		AL BRONZ
<b>Těsnění</b>	BEZASBEST		
<b>Připojení</b>	DIN		
<b>Stavební délky</b>	Dle EN 558-1		

**Poznámka:** Rozměry připojovacích přírub viz strana 114, 115.

### TABULKA ROZMĚRŮ

PN		16											
DN		15	20	25	32	40	50	65	80	100	125	150	200
<b>D<sub>k</sub> [mm]</b>		125	125	125	125	160	160	200	200	250	250	315	400
<b>L [mm]</b>		130	150	160	180	200	230	290	310	350	400	480	600
<b>L<sub>1</sub>, L<sub>2</sub> [mm]</b>		65	75	80	90	100	115	145	155	175	200	240	300
<b>V [mm]</b>		210	210	210	210	245	255	310	325	385	435	475	620
<b>V<sub>1</sub> [mm]</b>		170	190	200	250	275	275	345	355	415	495	545	685
<b>m [kg]</b>	<b>V30 111 616</b>	3,2	4,2	4,8	6,2	9,0	11,5	19,1	22,6	36,8	53,2	78	140
	<b>V30 211 616</b>	3,2	-	4,4	-	9,2	10,2	16,2	21	33,5	50	76	133
	<b>V30 111 616.02</b>	4,0	4,4	4,8	7,5	9,4	12,2	18,5	24	36	51	76	145
	<b>V40 111 616</b>	4,4	4,8	5,2	8,5	10,2	12,3	20,6	24,6	41	57	84	-
<b>Ztrátový součinitel</b>	<b>V30</b>	4,15	6,0	6,3	6,7	5,2	5,0	6,4	4,36	4,1	5,2	5,2	5,0
	<b>V40</b>	4,6	6,4	6,8	7,2	5,6	5,7	6,0	5,1	4,9	5,9	6,1	-

## VENTIL UZAVÍRACÍ GLOBE VALVE



V30 211 616

### PŘÍPUSTNÉ TLAKY A TEPLOTY

DN	Teplota [°C]						
	120	150	180	200	230	250	300
	Nejvyšší pracovní přetlak [bar]						
15÷200	16	14,4	13,4	12,8	11,8	11,2	9,6

### FUNKCE

#### V30 111 616, V30 211 616, V30 111 616.02

Vřeteno je točivé, stoupající. Kuželka vykonává funkci uzávěru ventilu. Otvírání ventilu se má konat pomalu, s postupným pozastavením na zdvíhu, pro zamezení hydraulických a tepelných rázů ve ventilu a tím v celém zařízení. Vnitřní obtok u DN200 slouží k vytvoření tlakového spádu před a za ventilem, aby bylo možno ventil plně otevřít.

#### V40 111 616

Vřeteno je točivé, stoupající, kuželka je regulační. Ventil není uzavírací armatura, zpravidla se před něj zařazuje armatura uzavírací, jestliže je požadována úplná těsnost zařízení. Průtočná plocha v sedle při úplném otevření ventilu je cca 60% plochy vstupního hrdla.