

BEZPEČNOSTNÍ UZAVÍRACÍ VENTIL – ESOV (EMERGENCY SHUT-OFF VALVE) ANSI CLASS 150

Typ SPSL-6 – z nerezové oceli, s pákou, pružinou a tavnou pojistkou

Použití

Bezpečnostní uzavírací ventil SPSL-6 slouží k uzavírání průtoku kapalin, plynů a dalších hořlavých, výbušných a jinak nebezpečných pracovních látek v nouzových situacích, zejména v případě požáru.

Nejpoužívanější aplikací jsou doprava a skladování pracovních látek jako ropa, nafta, benzín a různé chemikálie.

Popis

Ventil je pomocí páky, pružiny a tavné pojistky udržován v otevřeném stavu. Ventil se automaticky uzavírá při roztavení tavné pojistky v důsledku požáru nebo zvýšené teploty v okolí ventilu. Vnější páka otáčí závěsným čepem, na kterém je uloženo rameno s těsnicí deskou. Deska uzavírá průtok pracovní látky. Tlak pracovní látky působí na desku a zajišťuje těsnost mezi sedlem a deskou. Jednou uzavřený ventil je možné otevřít pouze ručně a pro obnovení původního stavu je nutné vybavit ho novou tavnou pojistkou. Tavné pojistky jsou standardně nastaveny na 165F(74°C), 212F(100°C) nebo 280F(138°C).

Montáž

Ventil se montuje do potrubí podle směru proudění pracovní látky a šipky vyznačené na tělese, v horizontální nebo vertikální poloze.

V otevřeném stavu je průtok minimálně ovlivněn a ventil má tak minimální tlakovou ztrátu.

Připojovací a stavební rozměry

| Světlost | DN | A | | Průměr příruby | | Průměr rozteč. kružnice | | Průměr těsnicí lišty | | Počet a průměr děr pro šrouby | | Tloušťka příruby | | B | |
|----------|-----|------|-----|----------------|-----|-------------------------|-------|----------------------|-----|-------------------------------|---------|------------------|------|-------|-----|
| | | inch | mm | inch | mm | inch | mm | inch | mm | inch | mm | inch | mm | inch | mm |
| 2" | 50 | 8 | 203 | 6 | 152 | 4,75 | 120,7 | 3,625 | 92 | 4-0,75 | 4-19 | 0,75 | 19 | 6 | 152 |
| 2-1/2" | 65 | 8,5 | 216 | 7 | 178 | 5,5 | 139,7 | 4,125 | 105 | 4-0,75 | 4-19 | 0,875 | 22 | 6 | 152 |
| 3" | 80 | 9,5 | 241 | 7,5 | 190 | 6 | 152,4 | 5 | 127 | 4-0,75 | 4-19 | 0,938 | 24 | 6,25 | 159 |
| 4" | 100 | 11,5 | 292 | 9 | 229 | 7,5 | 190,5 | 6,187 | 157 | 8-0,75 | 8-19 | 0,938 | 24 | 7,625 | 194 |
| 5" | 125 | 13 | 330 | 10 | 254 | 8,5 | 215,9 | 7,320 | 186 | 8-0,87 | 8-22 | 0,938 | 24 | 7,625 | 194 |
| 6" | 150 | 14 | 356 | 11 | 279 | 9,5 | 241,3 | 8,5 | 216 | 8-0,87 | 8-22 | 1 | 25,5 | 9,5 | 241 |
| 8" | 200 | 19,5 | 495 | 13,5 | 343 | 11,75 | 298,5 | 10,62 | 270 | 8-0,87 | 8-22 | 1,125 | 28,5 | 11,5 | 292 |
| 10" | 250 | 24,5 | 622 | 16 | 406 | 14,25 | 362 | 12,75 | 324 | 12-1 | 12-25,5 | 1,19 | 30 | 13,5 | 343 |
| 12" | 300 | 27,5 | 699 | 19 | 483 | 17 | 431,8 | 15 | 381 | 12-1 | 12-25,5 | 1,25 | 32 | 15 | 381 |
| 14" | 350 | 31 | 787 | 21 | 533 | 18,75 | 476,3 | 16,25 | 413 | 12-1,12 | 12-28,5 | 1,38 | 35 | 15,75 | 400 |
| 16" | 400 | 34 | 864 | 23,5 | 597 | 21,25 | 539,8 | 18,5 | 470 | 16-1,12 | 16-28,5 | 1,44 | 36,5 | 17,25 | 438 |

Provedení, zkoušení

Ventily jsou konstruovány a zkoušeny podle následujících standardů:

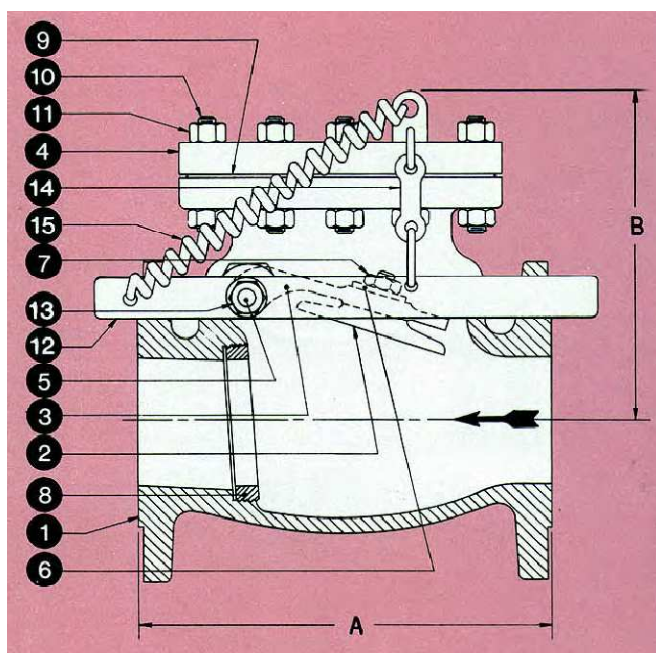
MSS SP 42 – Class 150 Nerezové uzavírací a zpětné ventily přírubové a přivařovací

ANSI B16.34 – Ocelové ventily, tlakoteplotní stupně, materiály, rozměry, zkoušení, značení

ANSI B16.10 – Stavební délky

ANSI B16.5 – Rozměry přírub

API 598 – Kontrola a zkoušení ventilů



| Poz. | Název | Materiál |
|------|-----------------|-------------------------|
| 1 | Těleso | ASTM A351 GR. CF8M |
| 2 | Deska | ASTM A351 GR. CF8M |
| 3 | Rameno | ASTM A351 GR. CF8M |
| 4 | Víko | ASTM A351 GR. CF8M |
| 5 | Závěsný čep | ASTM A182 GR. F316 |
| 6 | Podložka | ASTM A182 GR. F316 |
| 7 | Matice | ASTM A182 GR. F316 |
| 8 | Sedlový kroužek | ASTM A351 GR. CF8M |
| 9 | Těsnicí kroužek | PTFE |
| 10 | Šroub | ASTM A193 GR. 304 |
| 11 | Matice | ASTM A194 GR. 304 |
| 12 | Páka | ASTM A182 GR. F316 |
| 13 | Matice páky | ASTM A182 GR. F316 |
| 14 | Tavná pojistka | Olovo |
| 15 | Pružina | Pružinová ocel pokovená |