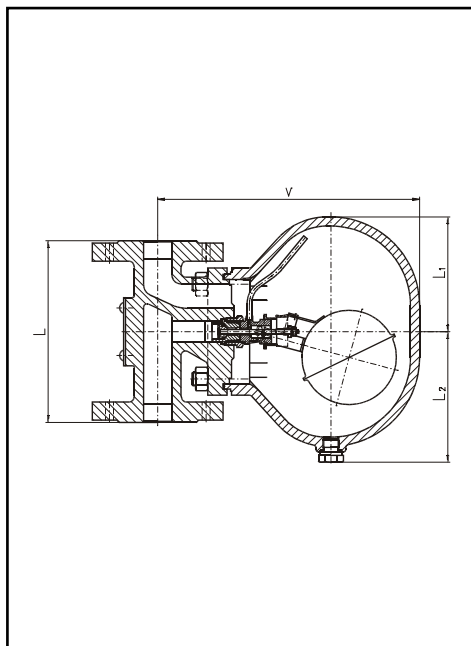


ODVADĚČ KONDENZÁTU STEAM TRAP



POUŽITÍ

Slouží k automatickému odvádění kondenzátu ze zařízení provozovaných vodní parou. Lze ho použít do svislého i vodorovného potrubí po úpravě. Dokumentace k úpravě je k dispozici u výrobce.

uplatnění:

- rozvody páry

TYPY / DN / PN / TEPLoty / PROVEDENÍ

D15 117 540	DN15, 25, 50	PN 40	0 °C až 450 °C
D17 117 540	DN15, 20, 25, 40, 50	PN 40	0 °C až 450 °C
D15 117 616	DN15, 25, 50	PN 16	0 °C až 300 °C
D17 117 616	DN15, 20, 25, 40, 50	PN 16	0 °C až 300 °C

Vyrábí se v provedení ST.

U PN40 je maximální teplota v provedení ST zvýšena na 450 °C.

FUNKCE

V klidném stavu je ventil částečně otevřen. Pokud do ventilu začne proudit pára, zahřeje bimetalové destičky a ventil uzavře. V krytu se postupně hromadí kondenzát a tím automaticky nadzvedává plovák, čímž uvádí ventil do otevřeného stavu. Pro vypuštění kondenzátu či čištění ventilu slouží zátka na dně krytu.

OSTATNÍ

Typ D15 stavební délky dle tabulky.

Typ D17 stavební délky dle EN 558-1.

PŘÍPUSTNÉ TLAKY A TEPLoty

Platí pro ventily D15 117 540, D17 117 540

DN	Teplota [°C]					
	120	250	300	350	400	450
	Nejvyšší pracovní přetlak [bar]					
15÷50	32	28	28	24	21	11

Platí pro ventily D15 117 616, D17 117 616

DN	Teplota [°C]			
	120	200	250	300
	Nejvyšší pracovní přetlak [bar]			
15÷50	13	13	11	10

TABULKA ROZMĚRŮ

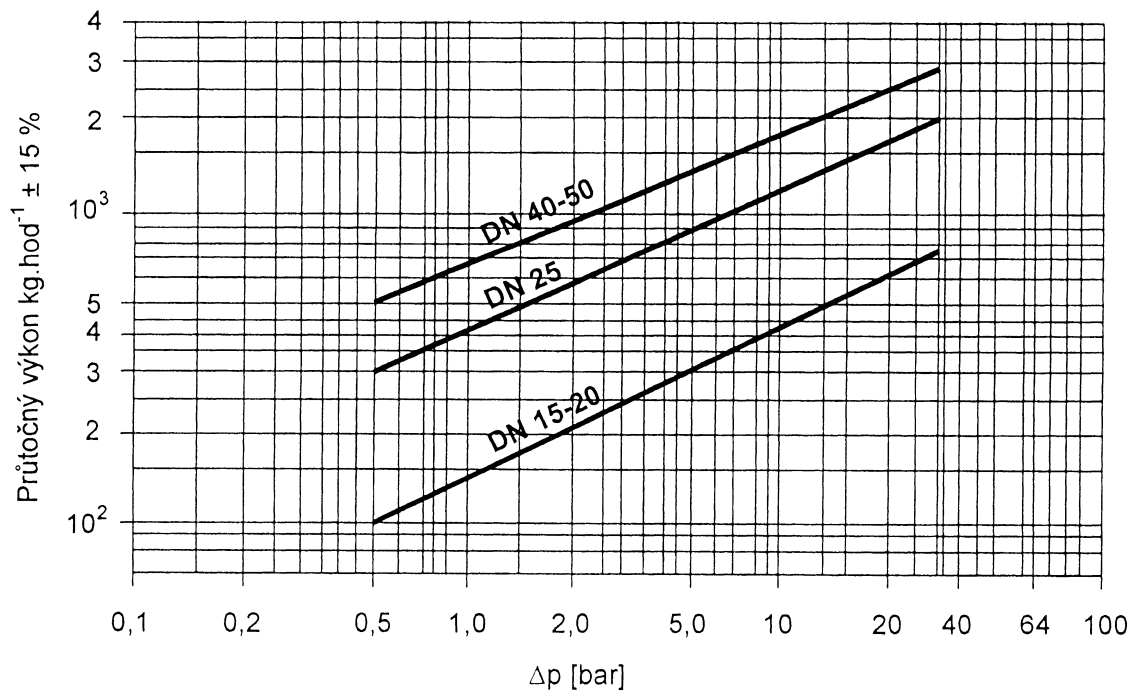
	PN	40					16				
		15	20	25	40	50	15	20	25	40	50
	DN	15	20	25	40	50	15	20	25	40	50
	L ₁ [mm]	83	83	101	150	150	81	81	100	150	150
	L ₂ [mm]	98	98	115	126	126	95	95	110	126	126
D15	L [mm]	150	-	212	-	236	160	-	180	-	236
	V [mm]	212	-	212	-	279	195	-	195	-	277
	m [kg]	7,0	-	15	-	26	6,0	-	9,0	-	23
D17	L [mm]	150	150	160	230	230	150	150	160	230	230
	V [mm]	212	212	230	292	297	195	195	235	295	300
	m [kg]	6,5	7,5	14	22	25	6,0	7,0	11	20	23

ODVADĚČ KONDENZÁTU

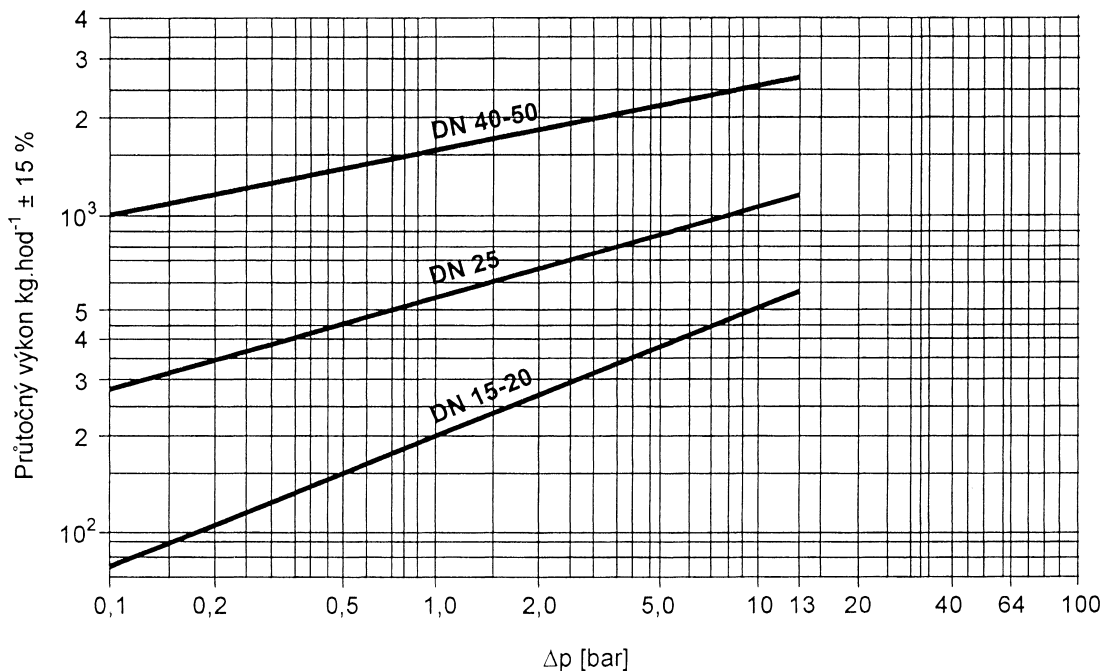
STEAM TRAP

GRAF VÝKONŮ VENTILŮ

D15 117 540, D17 117 540



D15 117 616, D17 117 616



MATERIÁL A PŘIPOJENÍ

	D15 117 540 D15 117 616	D17 117 540 D17 117 616
Těleso, kryt	540 616	1.0619 N GG25
Funkční dílce		NEREZ
Těsnění		BEZASBEST
Připojení		DIN
Stavební délky	-	Dle EN 558-1

Poznámka: Rozměry připojovacích přírub viz strana 114, 115.