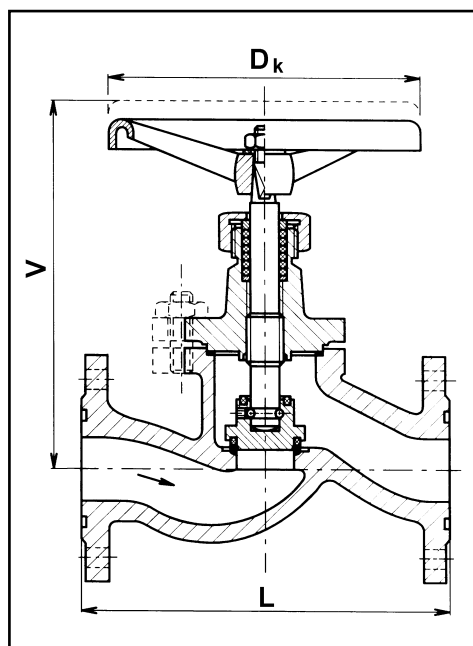


VENTIL UZAVÍRACÍ PRO ČPAVEK GLOBE VALVE FOR AMMONIA



POUŽITÍ

Uzavírací nebo vypouštěcí orgán pro kapalná a plynná média. Provozní látkou mohou být plynný a kapalný čpavek, čpavková voda, průmyslové topné plyny dle ČSN 38 5502, pracovní tekutiny v chladírenství a vzduch. Ventil je možno použít i pro jiné pracovní tekutiny, pokud jsou vyhovující z hlediska materiálového provedení ventilu a předpisů. V základních provedeních je jako regulační orgán nevhodný, v provedení s regulační kuželkou je určen pro regulaci průtoku.

Uplatnění:

- chladírenství
- vybraná odvětví chemického průmyslu
- vzduchotechnika

TYPY / DN / PN / TEPLoty / PROVEDENÍ

C43 101 540 DN 15,25,40÷200 PN 40 -50 °C do 150 °C

C43 103 540 DN 15,25,40÷100 PN 40 -50 °C do 150 °C

Vyrábí se v provedení ST, NT.

OSTATNÍ

Pro zajištění správné funkce ventilů může být tlakový spád maximálně:

| DN | 15÷100 | 125 | 150 | 200 |
|----------------------|--------|-----|-----|-----|
| Δp max [bar] | 40 | 20 | 16 | 10 |

FUNKCE

C43 101 540

Vřeteno je točivé, stoupající. Kuželka vykonává funkci uzávěru ventilu. Otvírání ventilu se má konat pomalu, s postupným pozastavením na zdvihu, pro zamezení hydraulických a tepelných rázů ve ventilu a tím v celém zařízení. Pro úplné odlehčení namáhání ucpávky při plném otevření je vytvořen zpětný uzávěr se sedlem na kuželce i víku. Uzávěr je zkoušen na těsnost.

C43 103 540

Vřeteno je točivé, stoupající, kuželka je regulační. Průtočná plocha v sedle při úplném otevření ventilu je cca 60% plochy vstupního hrdla. Pro úplné odlehčení namáhání ucpávky při plném otevření je vytvořen zpětný uzávěr se sedlem na kuželce i třmenu. Uzávěr je zkoušen na těsnost.

PŘÍPUSTNÉ TLAKY A TEPLoty

| DN | Teplota [°C] | | |
|--------|---------------------------------|-----|-----|
| | -50 | -20 | 150 |
| 15÷200 | Nejvyšší pracovní přetlak [bar] | | |
| | 25 | 25 | 32 |

MATERIÁL A PŘIPOJENÍ

| | | | |
|-----------------|---|----------------|--------------|
| Těleso, hlavice | 42 2643.1 42 2643.9 (-50°C) | Sedla kuželky | TEFLON |
| Hlavice | 42 2714 | Vřeteno | NEREZ |
| Sedlo tělesa | NEREZ NÁVAR | Připojení | ČSN |
| Sedlo hlavice | TEFLON | Stavební délky | Dle EN 558-1 |
| Kuželka | 15÷100 UHLÍKOVÁ OCEL DN125÷200 LITÁ OCEL | | |

Poznámka: Rozměry přípojovacích přírub viz strana 114, 115.

TABULKA ROZMĚRŮ

| PN | 40 | | | | | | | | | | |
|-------------|---------------------|-----|-----|-----|-----|------|------|-----|-----|-----|-----|
| | DN | 15 | 25 | 40 | 50 | 65 | 80 | 100 | 125 | 150 | 200 |
| | D_k [mm] | 125 | 125 | 200 | 200 | 250 | 250 | 315 | 315 | 315 | 400 |
| | L [mm] | 130 | 160 | 200 | 230 | 290 | 310 | 350 | 400 | 480 | 600 |
| | V [mm] | 178 | 185 | 265 | 265 | 325 | 335 | 388 | 520 | 540 | 595 |
| C43 101 540 | m [kg] | 4,2 | 5,7 | 12 | 14 | 25 | 28 | 52 | 75 | 106 | 187 |
| C43 103 540 | | 4,2 | 5,7 | 12 | 14 | 25,5 | 28,5 | 53 | - | - | - |
| C43 101 540 | Ztrátový součinitel | 4,8 | 6,3 | 5,5 | 6,4 | 5,8 | 6,2 | 5,5 | 6,8 | 6,3 | 6,2 |
| C43 103 540 | | 5,4 | 7,2 | 6,2 | 7,0 | 6,4 | 6,6 | 6,3 | - | - | - |