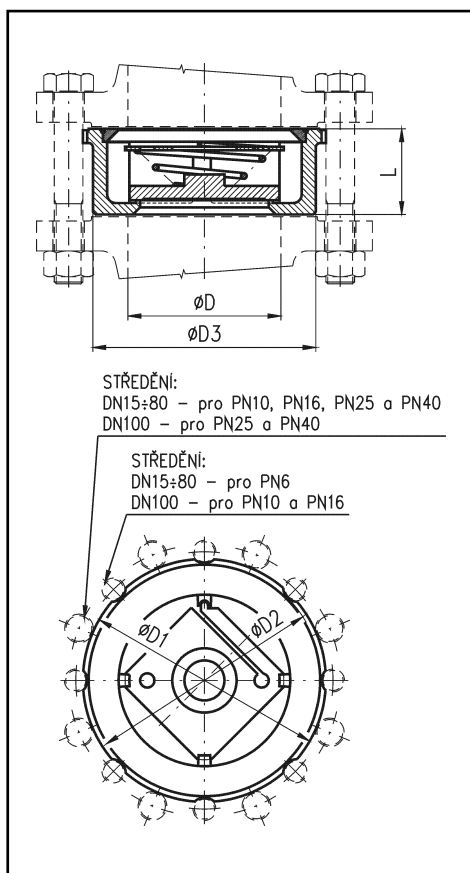


VENTIL ZPĚTNÝ BEZPŘÍRUBOVÝ

CHECK DISCO VALVE



POUŽITÍ

Ventil je možno použít jako samočinný zpětný uzávěr především v parních, teplovodních, hydraulických a pneumatických rozvodech. Je ho možné použít též jako ventil přetlakový, zavzdušňovací, do sacích košů čerpadel a dalších podobných provozů. Je vhodný do provozů kde jsou kladeny nároky na nízkou hlučnost, malé stavební rozměry, malou hmotnost, malé tlakové ztráty, malé otevírací přetlaky, úspory energie a libovolnou polohu použití. Ventil smí být používán podle platných norem a předpisů pro uvedené parametry. Provozní látkou mohou být voda, vodní pára, vzduch, neagresivní kapaliny a plyny.

uplatnění:

- rozvody vody, páry, vzduchu, plynu
- chladičerství
- potravinářství
- vybraná odvětví chemického průmyslu

DN / PN / TEPLoty / PROVEDENÍ

C09 402 040 DN 15÷80 PN 6, 10, 16, 25, 40 -10 °C do 400 °C
C09 402 040 DN 100 PN 10, 16, 25, 40 -10 °C do 400 °C

Vyrábí se v provedení ST.

FUNKCE

Je ovládán samočinně tlakem pracovní látky na kuželku, která svým pohybem zabráňuje zpětnému proudění a rázům pracovní látky. Kuželka se pohybuje suvně mezi vodícími žebry. Nad kuželkou je pružina, která značně přispívá ke spolehlivé funkci ventilu a k tlumení rázů. Směr proudění je vždy pod kuželku. Na ventil nesmí být přenášeno žádné chvění, které by narušilo jeho spolehlivou funkci. Stupeň netěsnosti 3 dle DIN 3230.

PŘÍPUSTNÉ TLAKY A TEPLoty

DN	Teplota [°C]							
	-10	120	150	200	250	300	350	400
	Nejvyšší pracovní přetlak [bar]							
15÷100	40	40	40	35	32	28	24	21

MATERIÁL A PŘIPOJENÍ

Těleso	1.4312
Sedlo tělesa	ZÁKLADNÍ MATERIÁL TĚLESA
Kuželka	NEREZ
Sedlo kuželky	ZÁKLADNÍ MATERIÁL KUŽELKY
Deska	NEREZ
Pružina	NEREZ
Připojení	DIN
Stavební délky	Dle DIN 3202 - díl 3 řada K4 ± 1 mm

Poznámka: Rozměry připojovacích přírub viz strana 114, 115.

TABULKA ROZMĚRŮ

PN	6, 10, 16, 25, 40								
	15	20	25	32	40	50	65	80	100
DN	15	23	25	36	40	49	70	80	90
D [mm]	15	23	25	36	40	49	70	80	90
PN 10, 16, 25, 40	D ₁ [mm]	52	62	72	83	93	108	128	143
PN 6	D ₂ [mm]	43,5	53,5	63,5	76,5	86,5	96,5	116,5	132,5
	D ₃ [mm]	40	52	52	74	74	92	113	132
	L [mm]	16	19	22	28	31,5	40	46	50
	m [kg]	0,15	0,22	0,28	0,54	0,65	1,02	1,9	2,9
	Ztrátový součinitel	5,88	4,14	6,97	3,64	7,6	6,95	8,6	11,7
	Kv	4,77	7,86	11,03	21,49	22,63	38,2	66,8	78,6