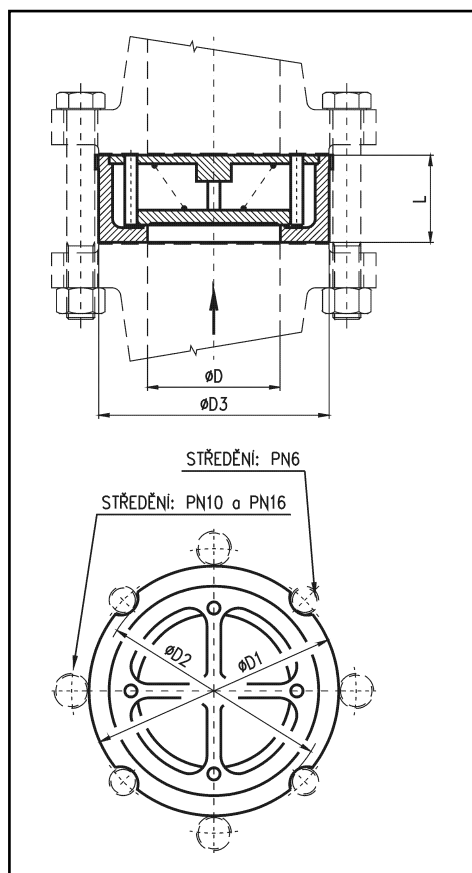


VENTIL ZPĚTNÝ BEZPŘÍRUBOVÝ Z MOSAZI CHECK DISCO VALVE



POUŽITÍ

Ventil je možno použít jako samočinný zpětný uzávěr především v parních, teplovodních, hydraulických a pneumatických rozvodech. Je ho možné použít též jako ventil přetlakový, zavzdušňovací, do sacích košů čerpadel a dalších podobných provozů. Je vhodný do provozů kde jsou kladeny nároky na nízkou hlučnost, malé stavební rozměry, malou hmotnost, malé tlakové ztráty, malé otevírací přetlaky, úspory energie a libovolnou polohu použití. Ventil smí být používán podle platných norem a předpisů pro uvedené parametry. Provozní látkou mohou být voda, vodní pára, vzduch, neagresivní kapaliny a plyny.

uplatnění:

- rozvody vody, páry, vzduchu, plynu
- chladiřenství

DN / PN / TEPLoty / PROVEDENÍ

C08 402 716 DN 15÷100 PN 10, 16 0 °C do 150 °C

PN 6 jen na zvláštní požadavek

FUNKCE

Je ovládán samočinně tlakem pracovní látky na kuželku, která svým pohybem zabraňuje zpětnému proudění a rázům pracovní látky. Kuželka se pohybuje suvně mezi vodícími kolíky. Nad kuželkou je pružina, která značně přispívá ke spolehlivé funkci ventilu a k tlumení rázů. Směr proudění je vždy pod kuželku. Na ventil nesmí být přenášeno žádné chvění, které by narušilo jeho spolehlivou funkci. Stupeň netěsnosti 3 dle DIN 3230.

PŘÍPUSTNÉ TLAKY A TEPLoty

DN	Teplota [°C]	
	120	150
15÷100	Nejvyšší pracovní přetlak [bar]	
	16	11

MATERIÁL A PŘIPOJENÍ

Těleso	42 3223.0
Sedlo tělesa	ZÁKLADNÍ MATERIÁL TĚLESA
Kuželka	42 3223.21
Sedlo kuželky	ZÁKLADNÍ MATERIÁL KUŽELKY
Deska	Z430
Pružina	NEREZ
Připojení	ČSN, DIN
Stavební délky	Dle DIN 3202 - díl 3 řada K4 ± 1 mm

Poznámka: Rozměry přípojovacích přírub viz strana 114, 115.

TABULKA ROZMĚRŮ

PN DN	6, 10, 16									
	15	20	25	32	40	50	65	80	100	
	D [mm]	15	23	23	36	36	48	63	76	90
PN 10, 16, 25, 40	D ₁ [mm]	52	62	72	83	93	108	128	143	164
PN 6	D ₂ [mm]	44	54	64	76	86	96	116	131	151
	D ₃ [mm]	40	52	52	74	74	92	113	132	156
	L [mm]	16	19	22	28	31,5	40	46	50	60
	m [kg]	0,13	0,21	0,27	0,54	0,64	1,05	1,68	2,52	4,12
	Ztrátový součinitel	6,0	4,2	7,0	3,7	7,7	7,0	8,7	11,8	12,5