

Přepouštěcí ventil vyrobený z nerezové oceli, vhodný pro kapaliny, plyny a páru, udržuje požadovaný tlak v potrubí přepuštěním přebytečného množství pracovní látky do sběrné nádoby nebo vedlejšího tlakového okruhu. Pracuje podobně jako pojistný ventil. Místo kuželky je u přepouštěcího ventilu čidlem tlaku membrána o větší ploše, což umožňuje reagovat na změnu tlaku velmi přesně a plynule.

Použitím měkkého těsnění v kuželce je při uzavření zaručena maximální těsnost.

Přepouštěcí ventil se montuje do potrubí dle obrázku níže, s membránou pod osou potrubí, manometrem nahoře a ve směru šipky uvedené na tělese. Manometr ukazuje požadovaný nastavený tlak před ventilem.

Seřizování otevíracího tlaku je možné pomocí šroubu na spodní straně víka, utahováním šroubu se otevírací tlak zvyšuje, povolením naopak snižuje.

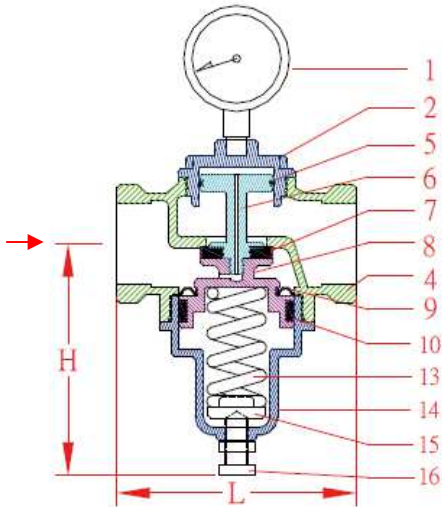


Rozsahy otevíracího tlaku:
 1 ÷ 5 bar
 4 ÷ 10 bar
 8 ÷ 13 bar

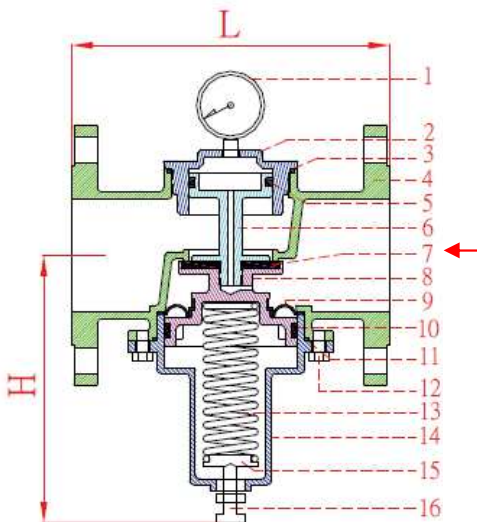
Tlak potřebný k otevření z uzavřené polohy do plně otevřené polohy:
 1,5 bar

Teplota pracovní látky:
 -15 ÷ 100°C
 100 ÷ 180°C (pára)

Jmenovitý tlak:
 PN16



Pozice	Název součásti	Materiál
1	Manometr	Nerez ocel
2	Horní víko	Nerez ocel 316
3	O-kroužek	NBR/Viton
4	Těleso	Nerez ocel 316
5	U-kroužek	NBR/Viton
6	Vřeteno	Nerez ocel 316
7	Těsnění v kuželce	NBR/Viton/PTFE
8	Píst	Nerez ocel 316
9	Membrána	CR/EPDM/Viton
10	UH-kroužek	NBR/Viton
11	O-kroužek	NBR/Viton
12	Šroub	Nerez ocel 304
13	Pružina	Pružinová ocel
14	Spodní víko	Nerez ocel 316
15	Talíř pružiny	Mosaz
16	Seřizovací šroub	Nerez ocel 304



Typ	DN	H(mm)	L(mm)	Hm.(kg)	CV
BPVT-15S	1/2"	80	70	0,8	2,4
BPVT-20S	3/4"	105	85	0,9	9
BPVT-25S	1"	105	92	1,0	11
BPVT-40S	1 1/2"	130	115	2,2	21
BPVT-50S	2"	130	120	3,1	25

(Závitové)

Typ	DN	H(mm)	L(mm)	Hm.(kg)	CV
BPVF-15S	15	85	150	2,0	2,4
BPVF-20S	20	105	150	2,8	9
BPVF-25S	25	105	150	3,5	11
BPVF-40S	40	130	190	5,9	21
BPVF-50S	50	130	190	6,5	25
BPVF-65S	65	185	210	11,5	75
BPVF-80S	80	185	225	12,0	80
BPVF-100S	100	230	250	19,0	120
BPVF-150S	150	290	310	45,0	250

(Přírubové)