

Typ 329

Pojistné ventily s tělesem z bronzu nebo nerezové oceli <
Plynotěsný pojistný ventil se závitovým připojením <

Příklady použití

- Systémy vzduch/plyn
- Zemní plyn
- CNG/LNG
- Tlakové nádoby
- Zdravotní plyny
- Technické plyny
- Chlazení pomocí CO2
- Čpavkové chlazení (nerezová ocel)
- Kryogenní aplikace
- Zkapalněné plyny

Parametry

- Vstupní připojení: 3/8" až 3/4"
- Teplotní rozsah: -196 °C až +70°C
- Rozsah tlaku: 53,0 až 370,0 barg

Materiály konstrukce

Díl	Materiál	Jakost
Vstup	Nerezová ocel	1.4401 (316)
Těleso	Bronz	C83600
	Nerezová ocel	1.4408 (316)
Vnitřní díly	Mosaz	BS EN 12164 CW614N
	Nerezová ocel	1.4401 (316)
Pružina	Nerezová ocel	1.4310 (302)



Schválení

- Schválení podle typové zkoušky TÜV, modul B, Cert. No.TNS-15-19-177
- Navrženy v souladu s normou BS EN ISO 4126-1
- PED 2014/68/EU
- A.S.M.E. Kód kotle a tlakové nádoby, oddíl VIII pro vzduch/plyn
- EAC
- CRN



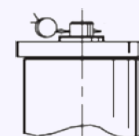
Materiály těsnění

Materiál těsnění	Rozsah teploty
PTFE (do 202 bar g) PPS (202 až 370 bar g)	-196°C to +70°C

Standardní materiál těsnění, k dispozici jsou i jiné varianty.

Možnosti horního ukončení

- Standardní provedení
Utěsněný uzávěr
(plynotěsný)

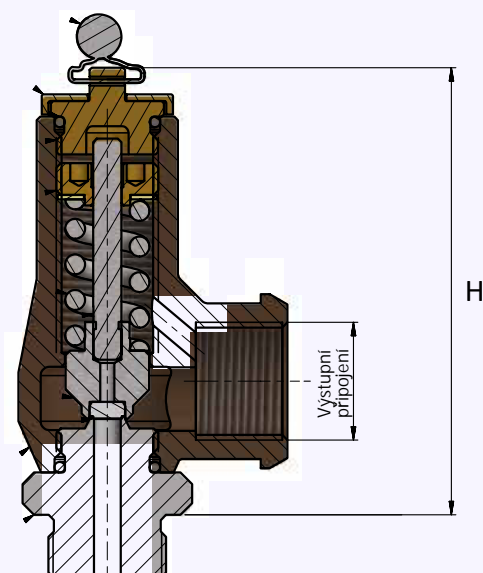


Technické informace podle světlosti

Světlost	6mm		
Vstup	3/8"	1/2"	3/4"
Výstup	3/4"		
Plocha průtoku	28,2 mm ²		
H = výška	100 mm (53,0 až 240,0 bar) 114 mm (240,0 až 370,0 bar)		
Výtokový součinitel přidělený TÜV	0,77		
NB certifikovaný poměr dle ASME	0,7scfm/psia		
Hmotnost (přibližná), kg	0,8		
Rozsah otevíracího tlaku - PED (CE) bar g	53,0 až 370,0		
Rozsah otevíracího tlaku - ASME (UV) psi g	768,5 až 5365,0		
Tlak při plném otevření	Otevírací tlak +10 %		
Obnovení tlaku	Otevírací tlak -15%		

Maximální dovolený vlastní protitlak = 10 % otevíracího tlaku, při kterém nebo pod kterým se průtok nesníží.

Výkres ventilu



Standardní typy závitového připojení VSTUPU

- Paralelní vnější závit BSP
- Vnější kuželový závit BSP
- Vnější závit NPT

Standardní typy závitového připojení VÝSTUPU

- Paralelní vnitřní závit BSP
- Vnitřní závit NPT

Průvodce pro výběr ventilu

Typ ventilu	Materiál tělesa	Požadované schválení	Zvolte světlost	Vstup	Vstupní závit Typ	Výstupní závit Typ	Systém pro usnadnění ovládání	Materiál těsnění
329	Nerezová ocel Bronz	PED (CE) PED (CE), ASME (UV,NB), CRN	6mm	Vyberte vstup z výše uvedené tabulky	Vyberte typ vstupního závitu.	Vyberte typ výstupního závitu.	Plynotěsný poklop	PTFE

Označení EAC je k dispozici na vyžádání


***Prosíme, zašlete vybrané údaje společnosti Seetru nebo distributorovi, a my vám poskytneme kompletní objednávací kód, cenu a dobu dodání.**

Příklad procesu výběru ventilu

Příklad výběru	Bronz	329	PED (CE)	6	1/2"	NPT	NPT	Poklop	PTFE	175 Barg
	Těleso Materiál	Typ ventilu	Schválení	Světlost = 6 mm	Vstup	Typ vstupního závitu	Typ výstupního závitu	Ovládání	Těsnění	Otevírací tlak

Tabulka výkonů - podle TÜV, AIR při 0 °C a 1013 mbar. Normální průtok m³/hod Typ 329: Průtoky při tlaku 10 % nad otevíracím tlakem




Otevírací tlak			Světlost (D0)			
			6 mm			
bar g	psi g		Nm ³ /Hour			
53	768,5		879,6			
60	870,0		993,8			
70	1015,0		1156,9			
80	1160,0		1320,0			
90	1305,0		1483,1			
100	1450,0		1646,3			
150	2175,0		2461,9			
200	2900,0		3277,5			
250	3625,0		4093,1			
300	4350,0		4908,7			
350	5075,0		5724,4			
370	5365,0		6050,6			

V případě jiných požadovaných tlaků/průtoků se obraťte na společnost Seetru nebo distributora.

Tabulka výkonů - v souladu s ASME, oddíl VIII, část I, VZDUCH při 60 °F a 14,7 psia/scfm. SCFM Typ 329: Průtoky při tlaku 10 % nad otevíracím tlakem



Otevírací tlak			Světlost (D0)			
			6 mm			
psi g	bar g		SCFM			
768,5	53		602			
870	60		680			
913,5	63		714			
1203,5	83		937			
1305	90		1015			
1450	100		1127			
2175	150		1685			
2900	200		2243			
2929	202		2266			
3480	240		2690			
3625	250		2802			
4350	300		3360			
5075	350		3918			
5365	370		4141			

V případě jiných požadovaných tlaků/průtoků se obraťte na společnost Seetru nebo distributora.