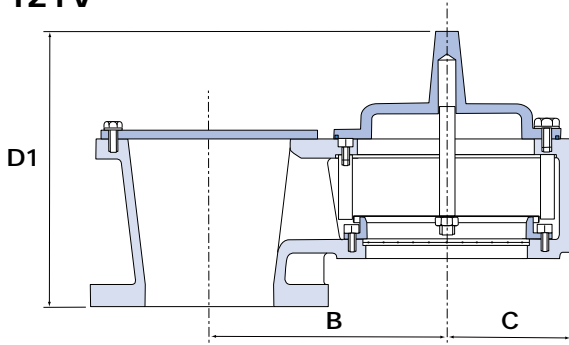
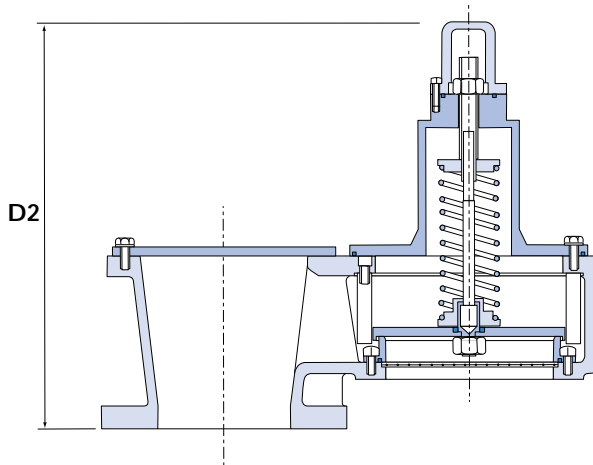


**121V**

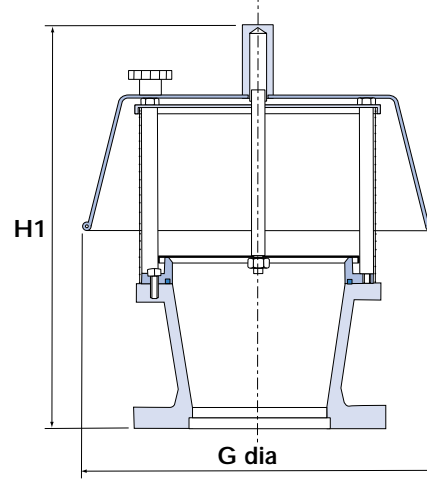


**121VS**

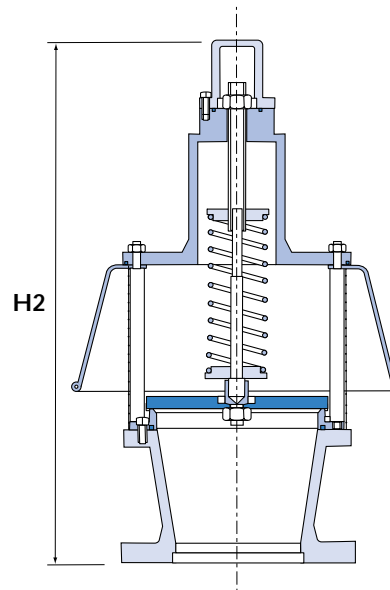


**Atmospheric Vents**

**601**



**651**



VALVE SIZE	DIMENSIONS mm							APPROXIMATE WEIGHTS - Kgs							
	B	C	D1	D2	G	H1	H2	121V		121VS		601		651	
								ALUM	CS/SS	ALUM	CS/SS	ALUM	CS/SS	ALUM	CS/SS
DN50 (2")	146	81	226	390	202	307	478	6	17	8	24	3	6	5	13
DN80 (3")	185	100	264	411	253	339	510	7	27	10	38	5	11	7	19
DN100 (4")	213	119	289	430	303	372	542	10	36	15	49	7	17	11	29
DN150 (6")	280	143	307	465	392	443	620	18	48	25	72	12	29	16	42
DN200 (8")	335	173	357	562	555	552	675	30	75	40	95	18	43	24	60
DN250 (10")	397	208	406	610	46	131	58	46	131	58	160	27	67	34	85
DN300 (12")	450	235	441	677	60	176	76	60	176	76	215	36	88	45	110
DN400 (16")	-	-	-	-	900	760	980	-	-	-	-	46	110	57	140